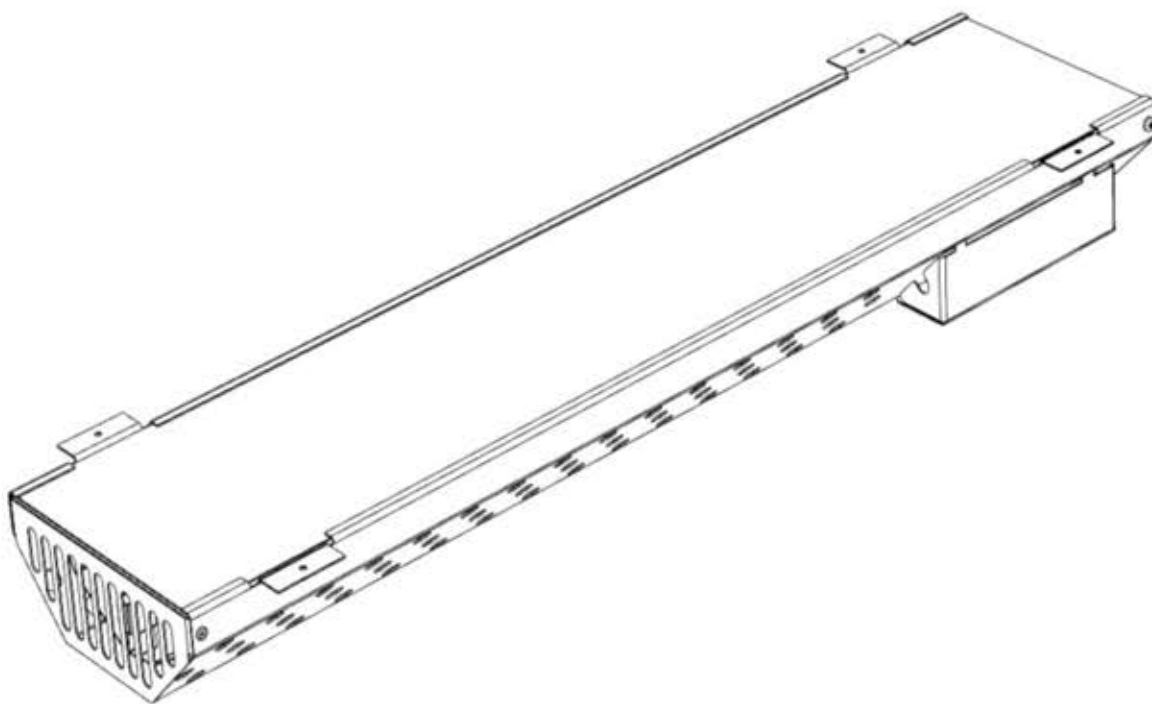


# VITAE

# INFRAROTSTRAHLER

MONTAGE- UND GEBRAUCHSANLEITUNG  
Deutsch

**DIR-350-R; DIR-500-R; DIR-750-R**  
**WIR-350-R; WIR-500-R; WIR-750-R**



DE

## **INHALTSVERZEICHNIS**

|                                     |           |
|-------------------------------------|-----------|
| <b>1. Warnhinweise</b>              | <b>3</b>  |
| <b>2. Montagehinweise</b>           | <b>4</b>  |
| 2.1 Montage                         | 5         |
| 2.2 Mindestabstände bei Wandmontage | 6         |
| 2.3 Strahlereinbau                  | 7         |
| <b>3. Elektrischer Anschluss</b>    | <b>8</b>  |
| <b>4. Technische Daten</b>          | <b>9</b>  |
| <b>5. Technischer Support</b>       | <b>10</b> |
| <b>6. Garantiebestimmungen</b>      | <b>10</b> |

**WE DO IT FIRST.**

## 1. Warnhinweise

- Bitte lesen Sie die Bedienungsanleitung vor dem ersten Betrieb sorgfältig durch.
- **Unsachgemäße Montage kann zu Brandgefahr führen!**
- Ein Zudecken des Strahlers verursacht Brandgefahr!
- Der elektrische Anschluss darf ausschließlich von qualifiziertem Fachpersonal durchgeführt werden.
- Der Anschluss an das Infrarot-Steuergerät muss nach Anschlusschema erfolgen.
- Bevor der Strahler über das Steuergerät in Betrieb genommen wird, muss überprüft werden, ob alle Steckverbindungen lösungssicher verbunden sind.
- Die Vorschriften nach EN 60335-2-53 (VDE 0700 Teil 53) sind innerhalb der Infrarotkabine zu beachten.
- Dieses Gerät ist nicht dafür bestimmt, durch Personen (einschließlich Kinder) mit eingeschränkten physischen, sensorischen oder geistigen Fähigkeiten oder mangels Erfahrung und/oder mangels Wissen benutzt zu werden, es sei denn, sie werden durch eine für ihre Sicherheit zuständige Person beaufsichtigt.
- Kinder sollten beaufsichtigt werden, um sicherzustellen, dass sie nicht mit dem Gerät spielen.
- Die Anzahl der maximal zulässigen Infrarot-Strahler in der Kabine darf nicht überschritten werden. Fragen sie hierzu Ihren Kabinenhersteller.
- Die Steuerung/Regelung der Strahler darf nur mit einem dafür vorgesehenen Steuergerät erfolgen.
- Durch die Strahler entsteht eine thermische Wärmeabgabe. Es muss sichergestellt sein, dass die heiße konvertierende Luft nach oben frei entweichen kann. Gegebenenfalls muss hier durch geeignete Maßnahmen (Wärmeschutzplatten/Brandschutzband) verhindert werden, dass am Holz unzulässige Temperaturen entstehen.
- Geben sie acht, dass der Strahler keiner mechanischen Belastung ausgesetzt wird, dies führt zum Bruch des Strahlers. Ein gebrochener Strahler darf nicht mehr benutzt werden und muss durch einen Neuen ersetzt werden.
- Nicht über einen längeren Zeitraum direkt in den Strahler blicken – Gefahr von Augenschäden!
- Es wird empfohlen, dass die Infrarotkabine innerhalb von 24h nach eine UV Bestrahlung durch eine künstliche Quelle oder durch ein Sonnenbad nicht benutzt wird
- Bei Personen, bei denen das Risiko einer Überhitzung besteht, wie beispielsweise bei Personen die unter Herz-Kreislaufkrankungen leiden, sollten im Zweifelsfall einen Arzt befragen, bevor sie eine Infrarot Wärmekabine benutzen.
- Falls ein andauerndes Erythem (bleibende Rötung der Haut für mehr als einen Tag) oder netzartige Farbveränderungen nach einer regelmäßigen Bestrahlung mit Infrarot bestehen bleiben, sollte die Bestrahlung nicht wiederholt werden und eine Arzt befragt werden, um ein Erythem ab igne zu verhindern.
- Der Infrarotstrahler darf nicht von Personen mit eingeschränkten sensorischen Fähigkeiten, sowie von Personen unter Einfluss von Alkohol oder Beruhigungsmitteln benutzt werden.
- Die Montage des Infrarotstrahlers darf nur durch einen Fachmann erfolgen.

DE

# WE DO IT FIRST.

## 2. Montagehinweise

**ACHTUNG:** Vor Inbetriebnahme sind sämtliche Verpackungsteile zu entfernen

Der Infrarot-Strahler ist auch für den Einbau in die Kabinendecke geeignet. Achten sie darauf, dass die Rückseite des Strahlers nicht abgedeckt ist und die entstehende Hitze entweichen kann!

Erfolgt die Montage der Infrarotstrahler im Rückenbereich, so muss durch eine geeignete Schutzmaßnahme sichergestellt sein, dass das Schutzgitter oder das Frontglas nicht unbeabsichtigt eingedrückt werden kann.

Achten Sie auf Einhaltung der Mindestabstände.

Die Glasscheibe des Strahlers kann sehr heiß werden. Sorgen sie durch eine geeignete Schutzmaßnahme dafür, dass ein ausreichender Berührschutz gegeben ist.

Den vertikalen Einbau so vornehmen, dass die Anschlussbox oben ist!

Für einen spritzwassergeschützten Einbau, nach IPX4, ist eine optionale Blende

VIT-BL-L      Edelstahlblende für IR - Strahler (500W/750W)

VIT-BL-S      Edelstahlblende für IR - Strahler (350W)

erhältlich.

Zwischen den Strahlern ist ein Mindestabstand von 150mm einzuhalten

Die Strahlertypen DIR-750R und WIR-750R dürfen nur in nicht leicht erreichbarer Höhe (>1,8m) in der Decke der Kabine eingebaut werden.

Über dem Strahler muss mindestens 150mm freier, gut durchlüfteter Raum sein

Dieser Mindestabstand gilt ebenfalls wenn die Strahler DIR-350R / WIR-350R / DIR-500R / WIR-500R in der Kabinendecke verbaut wird.

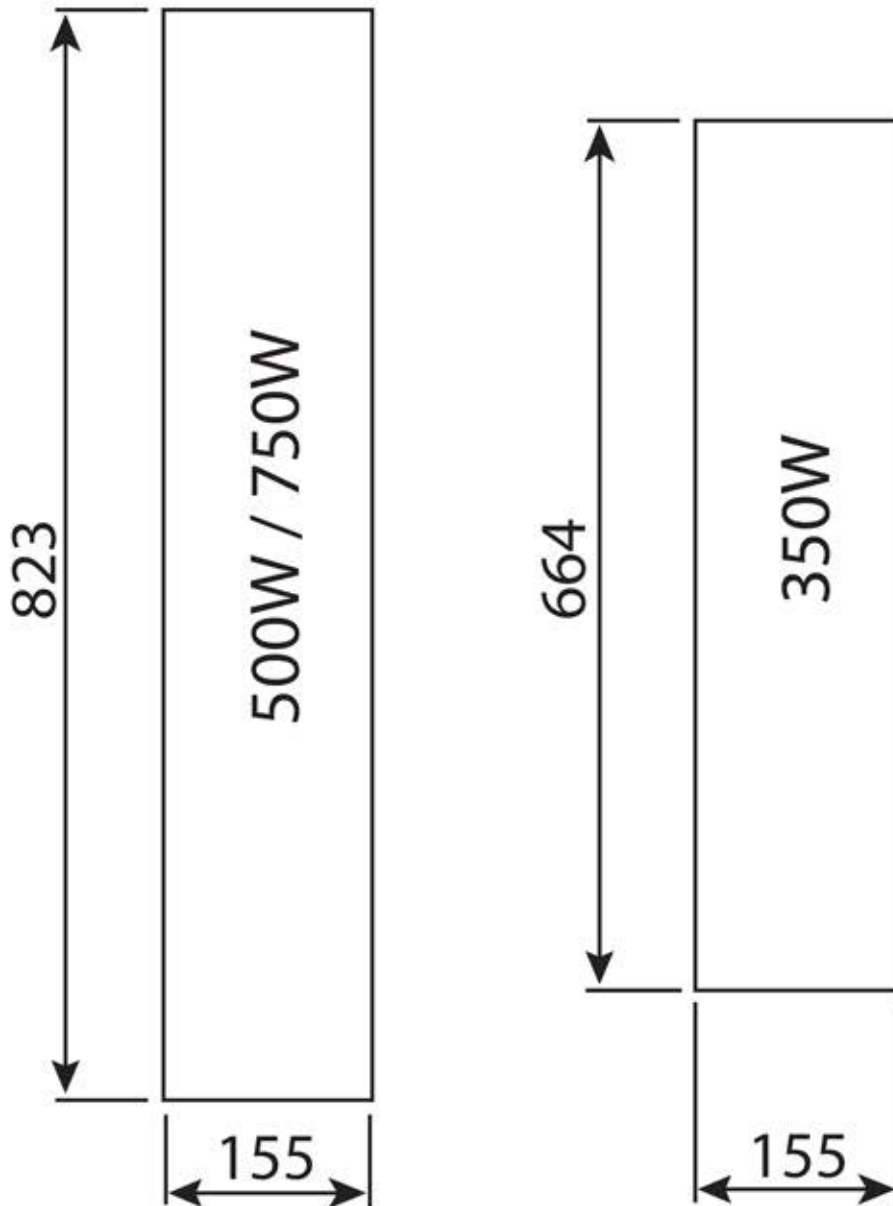
Der Mindestabstand von zwei gegenüberliegenden Strahlern muss mindestens 900mm betragen.

Wird ein Strahler im Sichtbereich des Anwenders montiert, so ist zwischen Gesicht des Anwenders und dem Strahler ein Mindestabstand von 600mm eingehalten werden.

# WE DO IT FIRST.

## 2.1 Montage

Für den ordnungsgemäßen Einbau des Strahlers, ist eine Öffnung in der Kabinenwand notwendig. Die entsprechenden Maße, bezogen auf die Leistung des Strahlers, entnehmen Sie bitte aus Abbildung 1. Die Hinweise des Kabinenherstellers sind zu beachten!



DE

Abb. 1 - Einbauöffnung

# WE DO IT FIRST.

## 2.2 Mindestabstände

### DIR-350R / WIR-350R / DIR-500R / WIR-500R in Wandmontage

Zur nächsten Wand muss mindestens 15mm Abstand zur Strahlerrückseite vorhanden sein. Unten und oben muss offen sein, damit die heiße Luft entweichen kann!

Der Abstand von der Strahlervorderseite zum nächsten brennbaren Gegenstand muss mindestens 150mm betragen. Wird der Strahler in die Kabinendecke eingebaut gelten für die Rückseite des Strahlers die Mindestabstände aus Abb. 3.

Wird der Strahler im Sichtbereich montiert muss zwischen Gesicht des Benutzers und der Strahleroberfläche ein Mindestabstand von 800mm eingehalten werden.

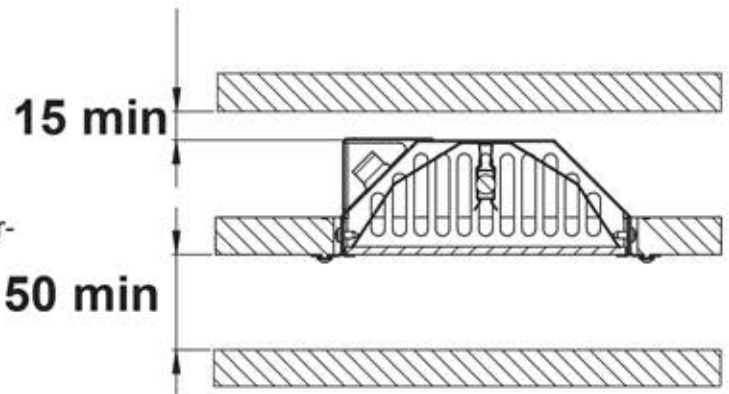


Abb. 2 - Mindestabstände Wandmontage

### DIR-750R / WIR-750R in Deckenmontage

Die Strahlertypen DIR-750R und WIR-750R dürfen nur in nicht leicht erreichbarer Höhe (>1,8m) in der Decke der Kabine eingebaut werden.

Über dem Strahler muss mindestens 150mm freier, gut durchlüfteter Raum sein

Der Abstand von der Strahlervorderseite zum nächsten brennbaren Gegenstand muss mindestens 150mm betragen.

Wird der Strahler im Sichtbereich montiert muss zwischen Gesicht des Benutzers und der Strahleroberfläche ein Mindestabstand von 1200mm eingehalten werden.

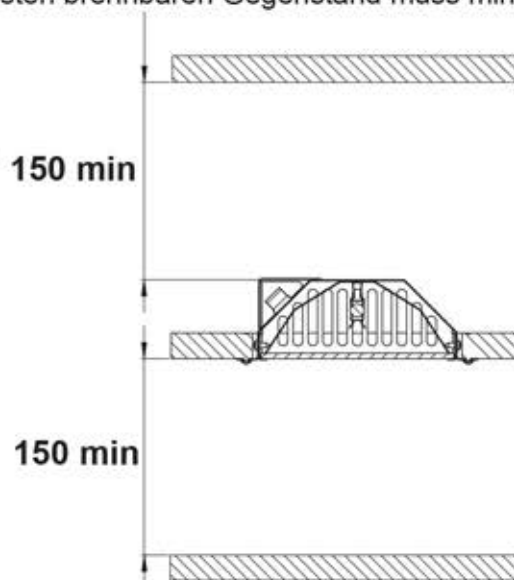


Abb. 3 - Mindestabstände Deckenmontage

**WE DO IT FIRST.**

## 2.3 Strahlereinbau

A – Ausschnitt Kabinenwand – Abb. 1

B – Strahler

C – Blende VIT-BL-L Edelstahlblende für IR - Strahler (500W/750W)

VIT-BL-S Edelstahlblende für IR - Strahler (350W)

D – Befestigungsschrauben

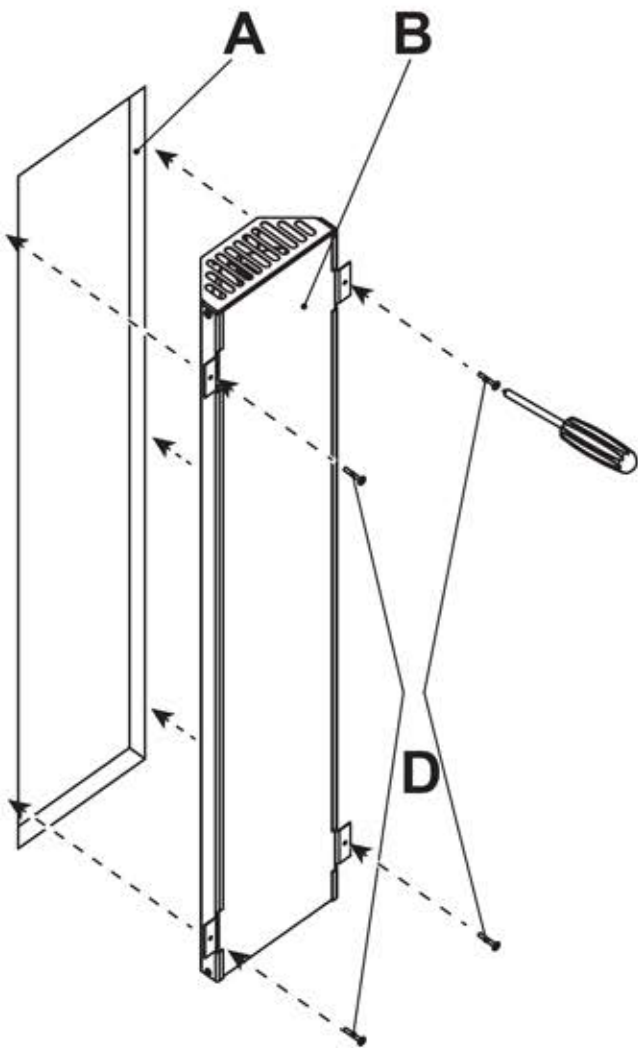


Abb. 4.- Einbau ohne Blende

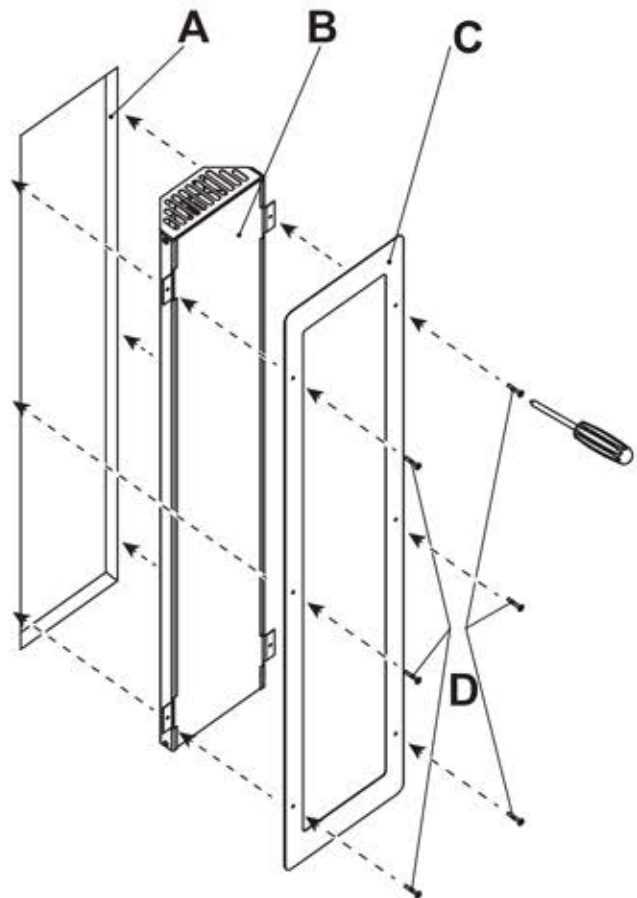


Abb. 5 - Einbau mit Blende

DE

WE DO IT FIRST.

### 3. Elektrischer Anschluss

Der Strahler ist werksseitig mit einem Anschlusskabel versehen.

Änderungen, welche ohne die ausdrückliche Zustimmung des Herstellers durchgeführt werden, führen zu Garantieverlust!

Der Strahler darf nur mit dem Steuergeräten wave.com4 Infra / IS1 / IS2 betrieben werden!

**WE DO IT FIRST.**

## 4. Technische Daten

### DIR-350-R:

Front: Schott Robax dunkel

Leistung: 350W

Spannung: 230Vac N 50Hz

Thermosicherung: 130°C

L1=523mm; L2=658mm

### DIR-750-R:

Front: Schott Robax dunkel

Leistung: 750W

Spannung: 230Vac N 50Hz

Thermosicherung: 130°C

L1 =686mm; L2=818mm

### WIR-350-R:

Front: Schott Robax weiß  
(Gebrauchsmusterschutz)

Leistung: 350W

Spannung: 230Vac N 50Hz

Thermosicherung: 130°C

L1=523mm; L2=658mm

### WIR-750-R:

Front: Schott Robax weiß  
(Gebrauchsmusterschutz)

Leistung: 750W

Spannung: 230Vac N 50Hz

Thermosicherung: 130°C

L1 =686mm; L2=818mm

### DIR-500-R:

Front: Schott Robax dunkel

Leistung: 500W

Spannung: 230Vac N 50Hz

Thermosicherung: 130°C

L1 =686mm; L2=818mm

### WIR-500-R:

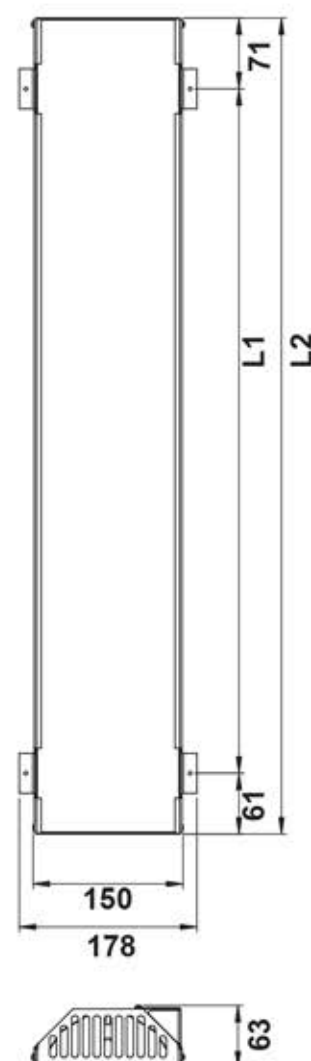
Front: Schott Robax weiß  
(Gebrauchsmusterschutz)

Leistung: 500W

Spannung: 230Vac N 50Hz

Thermosicherung: 130°C

L1 =686mm; L2=818mm



DE

WE DO IT FIRST.

## 6. Garantiebestimmungen

sentiotec GmbH ist von der Qualität ihrer Produkte überzeugt und davon wollen wir Sie in Zukunft profitieren lassen! Wir leisten daher 2 Jahre Garantie.

Voraussetzung für diese Garantieleistung:

- Die Steuergeräte wurden von einem autorisierten Fachbetrieb installiert;
- Die Geräte werden gemäß der sentiotec-Bedienungsanleitungen bedient;
- Der Garantieanspruch geht innerhalb der Garantiezeit bei sentiotec ein.

Von der Garantie ausgenommen sind:

Mängel oder Schäden, die durch einen nicht bestimmungsgemäßen Gebrauch entstanden sind.

Die Garantiezeit beginnt ab der Rechnungserstellung des Kabinenherstellers.

Vorraussetzung hierfür ist die Vorlage der Originalrechnung.

Die Garantiefrist wird durch Garantieleistungen weder verlängert noch erneuert.

Sollte Ihr Gerät einen Defekt (Ausnahme: Vitae Strahlerelement) aufweisen, dann retournieren Sie es an Ihren Saunahändler.

# WE DO IT FIRST.