

EOS Bi-O Thermat W

Saunaofen mit Verdampfer für private Saunakabinen. Wandmodell.

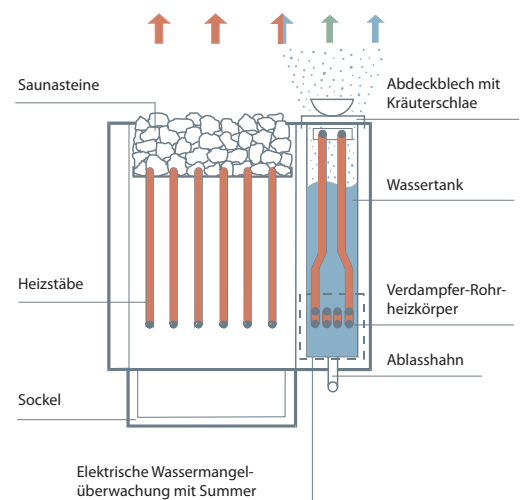
Moderner Saunaofen mit Verdampfer für flexible Klimateinstellungen, wie z.B. trockene Finnische Sauna, milde Dampfsauna, Kräuterbad. Die schlichte Alu-Druckgussabdeckung und die hochwertige Anthrazit Perleffekt Pulverbeschichtung verleihen dem Bi-O Thermat W zeitloses, elegantes Design.

Ihre Vorteile:

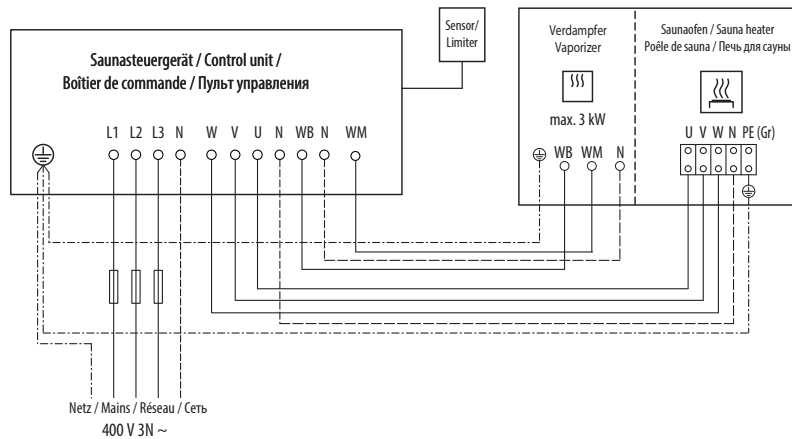
- Flexible Klimateinstellung in Ihrer Sauna dank integrierter Verdampfer mit manueller Befüllung.
- Akustische Warnung bei Wassermangel mit automatischer Abschaltung (Trockengehschutz).
- Bewährte, robuste Konstruktion mit sehr langlebigen Heizstäben. Nur 4 cm seitlicher Abstand.
- Optimales Verhältnis zwischen Steinvolumen und Luftkonvektion für schnelle Aufheizzeiten und kräftige Aufgüsse.
- Made in Germany-Qualität von EOS.

Eigenschaften:

Außenmantel:	Stahlblech mit hochwertiger, kratzfester Pulverbeschichtung in Anthrazit Perleffekt. Rückseite - verzinktes Stahlblech
Innenmantel:	Feualuminisiertes Blech
Abdeckung:	Alu-Druckgussabdeckung, Anthrazit Perleffekt Pulverbeschichtung
Steinkorb:	Edelstahl
Verdampfer:	1.5 kW, 5 l Wassertank, mit Abschaltung bei Wassermangel, manuelle Befüllung
Anschlusskasten:	Verzinktes Stahlblech, auf der Rückseite
Leistung(en):	6.0, 7.5 und 9.0 kW
Anschluss:	400 V 3N ~ 50/60 Hz
Steinfüllung:	ca. 15 kg (Steine optional erhältlich)
Maße (HxBxT):	600 x 450 x 380 mm
Montage:	Wandofen



Anschlussplan



Ersatzheizstäbe

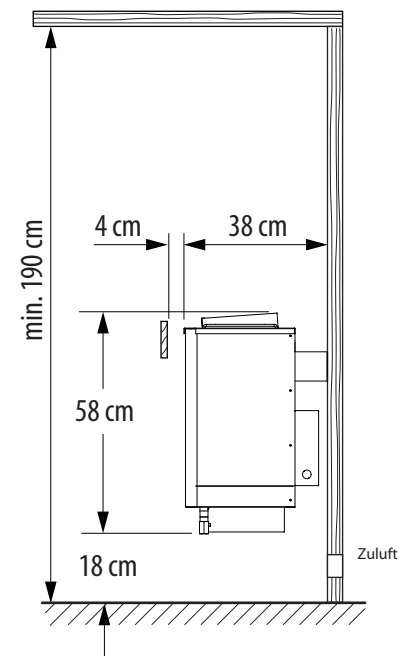
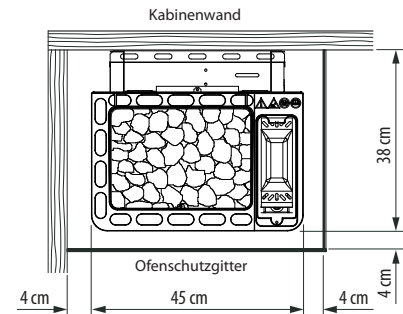
Ofenleistung / Typ	Leistung Heizstab	Menge	Artikel-Nr.
6,0 kW	1500 W	4	2000.8085
7,5 kW	1500 W	5	2000.8085
9,0 kW	1500 W	6	2000.8085
Verdampfer	1500 W	1	2001.3335

Technische Daten

Leistung nach DIN	Elektrischer Anschluss	Absicherung	Verbindung Netz - Steuergerät	Verbindung Steuergerät - Ofen
6,0 kW	400 V 3N ~ 50/60 Hz	3 x 16 A	5 x 2,5 mm ²	5 x 1,5 mm ² (zum Ofen) 4 x 1,5 mm ² (zum Verdampfer)
7,5 kW				
9,0 kW				

Alle Angaben zu Leitungsquerschnitten sind Mindestquerschnitte in mm² Kupferleitung.

Sicherheitsabstände



Wichtige Hinweise:

Erkundigen Sie sich vorab nach dem Härtegrad Ihres Wassers.

Regelmäßige Entkalkung und Sichtkontrolle für Wassertank und Heizelemente ist erforderlich.

Duftstoffe dürfen niemals direkt in den Wassertank hinzugefügt werden.

Art.-Nr.	Farbe	Leistung nach DIN	Verdampfer	Gerätegröße H/B/T, in cm	für Kabinenvolumen	Mindestmaß der Be- und Entlüftung	Gewicht ohne Steine und Verpackung	Steinfüllung	Passende Steuergeräte
94 5484	Anthrazit Perleffekt	6,0 kW	1,5 kW 5 l	60 / 45 / 38	6 - 8 m ³	35 x 4 cm	15,5 kg	ca. 15 kg	Econ H-Serie Compact H-Serie EmoTec H-Serie EmoStyle H-Serie EmoTouch 3
94 5485		7,5 kW			7 - 10 m ³	35 x 5 cm	16,0 kg		
94 5486		9,0 kW			9 - 14 m ³	35 x 6 cm	16,5 kg		