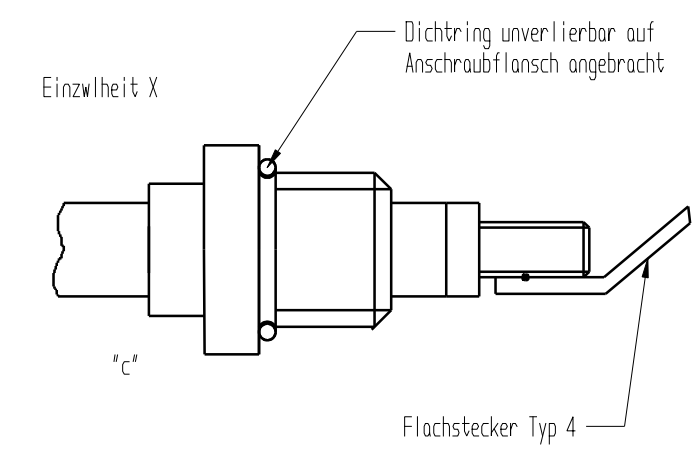


Wahlweise Flachstecker Typ 3 oder Typ 4



gestreckte Länge: 2200 Spannung 230V~

Teil 1 Leistung: 1500W +5-10% nach VDE 0700/0720 Bestell Nr.: 20008085
 Teil 2 Leistung: 2000W +5-10% nach VDE 0700/0720 Bestell Nr.: 20008086
 Teil 3 Leistung: 2500W +5-10% nach VDE 0700/0720 Bestell Nr.: 20008084
 "d" Teil 4 Leistung: 1000W +5-10% nach VDE 0700/0720 Bestell Nr.: 20011656

Der Heizkörper muß bis 12W/cm Oberflächenbelastung des Rohrmantels durchbrennsicher nach DIN-Prüfung ausgelegt sein

Maximal zulässiger Ableitstrom = 0,75mA je kW Nennleistung

Zeichnung ist gültig für	Anfrage	Muster	0 - Serie	Fertigung	Bestellung
Datum				20.03.98	
Name				Klaassen	

"e"	2	Mutter	9	DIN 936	St	M14 x 1.5	
	2	U-Scheibe	8	DIN 433	St	15	
	2	Dichtring	7		Cu	Ø 15 x 1	
	2	Zahnscheibe	6	DIN 6797	St	A 14.5	
	2	Anschlußfahne 6.3x0.8	3		St		
	2	Verschraubungsteil	2		St	M14 x 1.5	
	1	Rohrheizkörper	1			Ø 8 x 2200	
Stück	Benennung		Lfd.Nr.	Zeichnungs-Nummer od. Artikel Nr.	Werkstoff	Fertignaße	Gewicht

Für diese Zeichnung behalten wir uns alle Rechte vor	"f"	Zchn. in Key Creator übertragen	29.05.06	Schumann
	"e"	Flachst.Typ3 hinzugef. U.Scheibe.Pos8 Entf.	24.04.03	Franke
	"d"	Teil 4 1000W zugefügt	20.04.01	Bastian
	"c"	Dichtring unverlierbar aufgepreßt	08.04.97	
	Index	Anderung	Datum	Name

Datum	Name
Gez. 20.03.98	Klaassen
Maße ohne Toleranzangabe nach:	Maßstab
DIN 2768-1 mittel	1:1
DIN 2768-2 K	(2:1)

Rohrheizkörper

EOS - WERKE
Günther GmbH
 35759 Driedorf

Zeichn.Nr.: 1034.1159.2
 Ersatz für Zchn.gl.Nr. Autocad von 20.03.98
 Ersetzt durch