

FILTRO ASTER ALTO RENDIMIENTO  
ASTER FILTER HIGH FILTRATIONGRAN CALIDAD DE  
FILTRACIÓN /HIGH QUALITY OF  
FILTRATION

OPCIÓN D.200 / OPTIONAL D.200

- Die Filter werden aus glasfaserverstärktem Polyester gefertigt.
- Die Sandschütthöhe beträgt ca. 0,8m, hierdurch wird die Filterwirkung wesentlich verbessert.
- Durch die bessere Filterwirkung, werden Energie, Wasser und chemische Pflegeprodukte eingespart.
- Die Filter können als Einschicht- oder als Mehrschichtfilter sowie mit Glas betrieben werden.
- Der Rapid-Top-Verschluss lässt sich leicht und schnell öffnen.
- Seitlich über den Verteilerröhrchen ist eine Serviceöffnung (D200mm) für die leichte Sandentleerung angebracht.
- Maximaler Betriebsdruck 2,5bar.
- Maximale Betriebstemperatur (Wasser) 40°C.

- . The filters are manufactured with polyester resin and fibreglass.
- . The highness filtering layer is of 0,8m, That gives a mayor quality of filtration than the residential filter this increases the capacity withholding the litle particles.
- . Prolongs the time saturation filtration of the layers saving energy consumption, water consumption and chemical products.
- . The filter can be used as a single layer or multi layer combine sand with gravel, glass or antracite.
- . Fast opening lid.
- . Sand drain of 2 1/2" in the bottom part of thefilter.
- . **Optional sand drain d.200mm.**
- . Maximum pressure 2,5Bar.

.Maximum temperature of 40°.

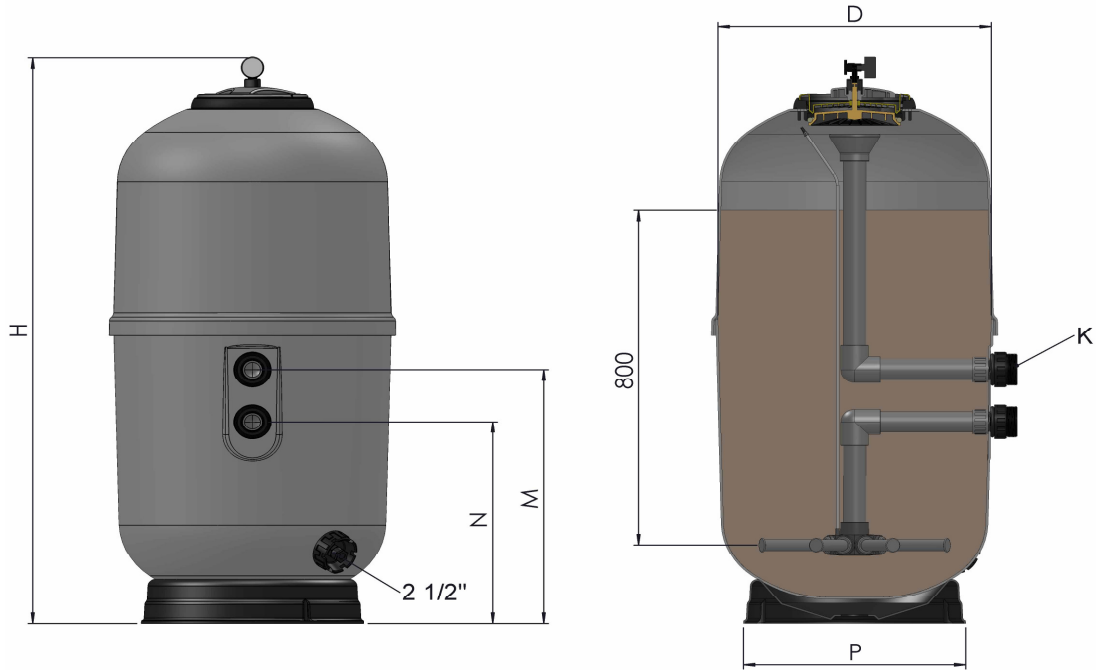
**CARACTERÍSTICAS TÉCNICAS / TECHNICAL CHARACTERISTICS**

<b>Código</b> <i>Code</i>	24768-0100	24769-0100	24770-0100	10003-0100	10004
<b>Ø (mm)</b>	500	600	750	900	
<b>Conexión (pulgadas)</b> <i>Connections (inch)</i>	1 1/2"		2"	2"	2 1/2"
<b>Velocidad de filtración (m3/h/m2)</b> <i>Filtering velocity (m3/h/m2)</i>	50				
<b>Caudal (m<sup>3</sup>/h)</b> <i>Flow (m<sup>3</sup>/h)</i>	9,5	16,5	21	31	
<b>Presión servicio (bar)</b> <i>Working pressure (bar)</i>	2,5				
<b>Carga grava (1-2mm) (kg)</b> <i>Gravel (kg)</i>	16	35	65	135	
<b>Carga arena (0,4-0,8mm) (kg)</b> <i>Sand (kg)</i>	200	300	450	580	
<b>Peso Neto (kg)</b> <i>Net weight (kg)</i>	30	40	60	90	
<b>Piscina (m3)</b> <i>Swimming pool (m3)</i>	75	120	175	250	

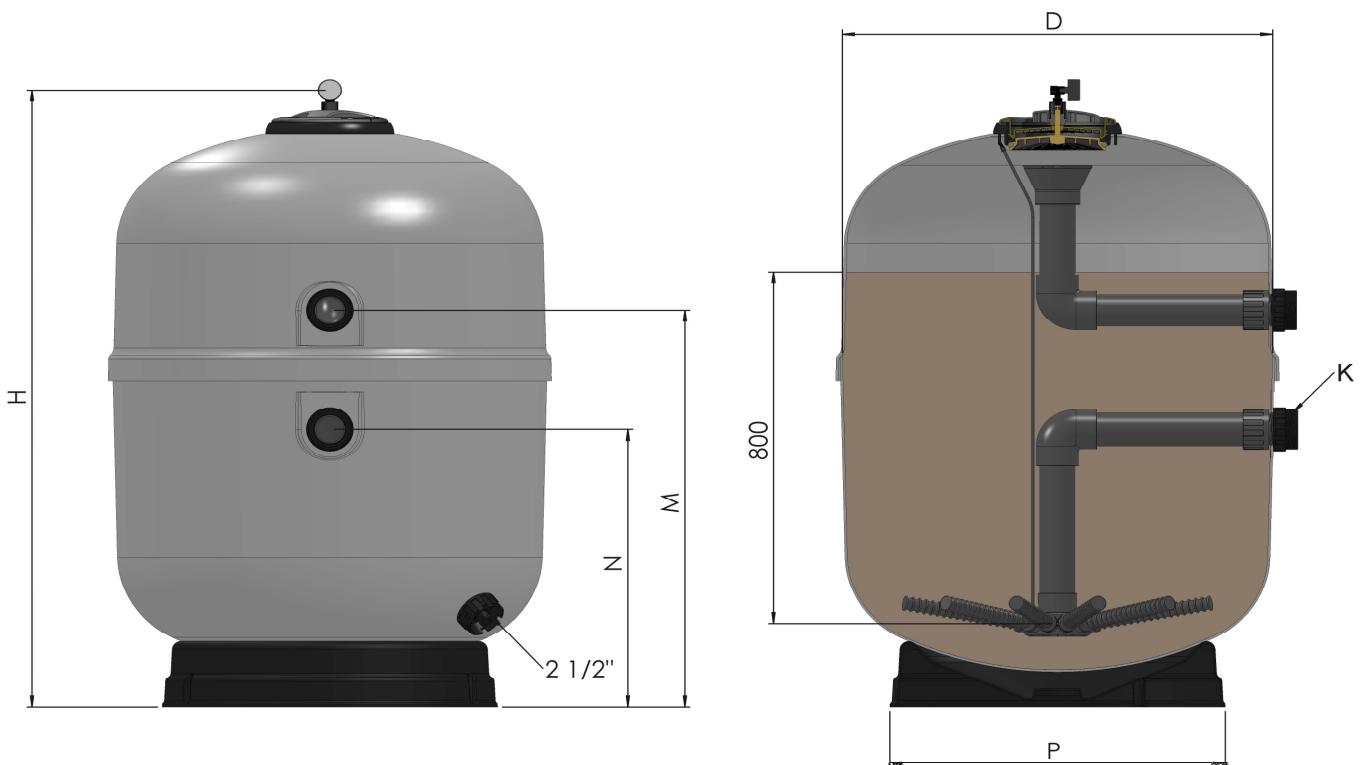
**EMBALAJE / PACKAGING**

<b>Diameter / Diámetro</b>	500	600	750	900 - 2"	900 - 2 1/2"
<b>Caja (cm)</b> <i>Box (cm)</i>	58 x 58 x 137	68 x 68 x 137	84 x 84 x 141	96 x 96 x 140	96 x 96 x 140
<b>Unidades caja (cm)</b> <i>Units Box (cm)</i>	1	1	1	1	1
<b>Palet (cm)</b> <i>Palet (cm)</i>	120 x 120 x 152	136 x 136 x 152	84 x 84 x 156	120 x 100 x 160	120 x 100 x 160
<b>Unidades Palet</b> <i>Units palet</i>	4	4	1	1	1

Código	D ( mm )	K ( inches )	H ( mm )	M ( mm )	N ( mm )	P ( mm )
24768-0100	500	1 1/2"	1365	605	480	400
24769-0100	600	1 1/2"	1370	605	480	490
24770-0100	750	2"	1435	665	435	625
10003-0100	900	2"	1400	825	595	705
10004	900	2 1/2"	1435	865	595	705



**ASTER HIGH FILTRATION 500, 600 AND 750**



**ASTER HIGH FILTRATION 900**