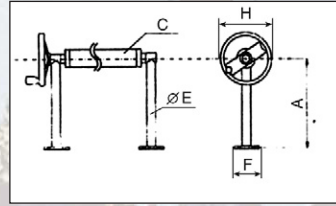
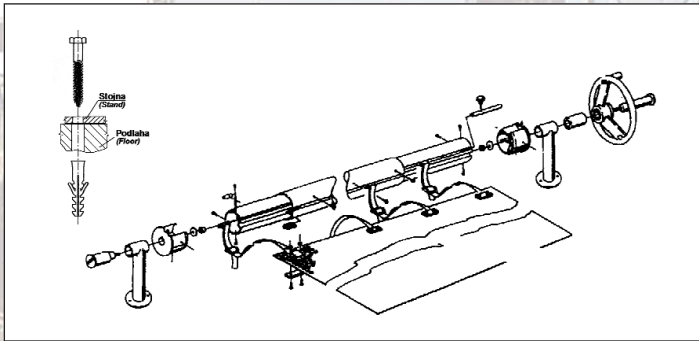
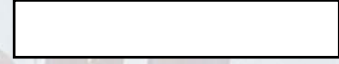


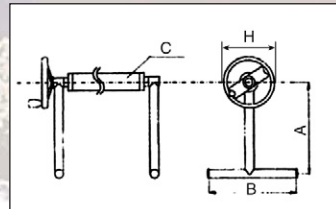
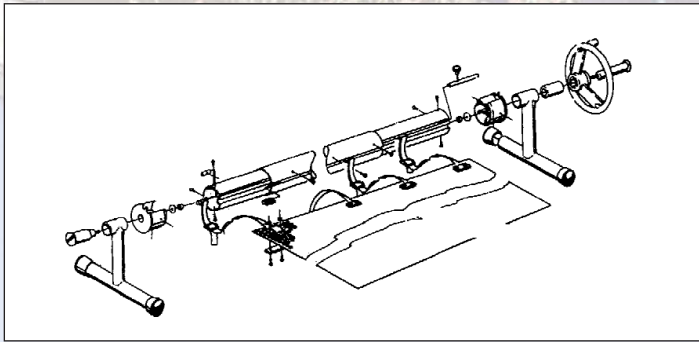
Die Aufwickelanlage ist zur Aufwicklung von Deckplanen für Schwimmbecken, vor allem von Solar- und Thermoisulationsplanen, bestimmt. Diese Aufwickelanlagen sind dank ihrer technischen Bearbeitung und ihrer Formgestaltung als Zubehör des Schwimmbeckens sehr geeignet



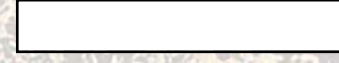
Teleskopische Aufwickelanlage stationär



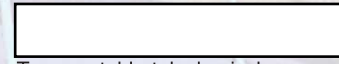
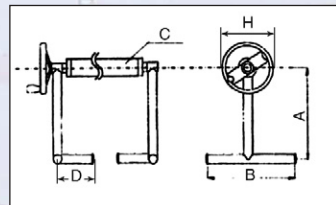
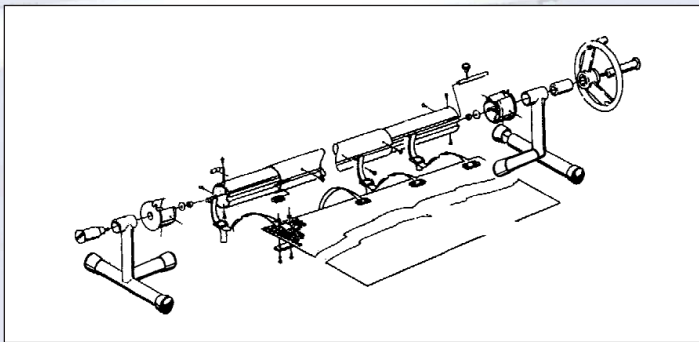
A	B	C	D	E	F	G	H
325	-	80	-	35	90	-	220



Teleskopische Aufwickelanlage transportabel



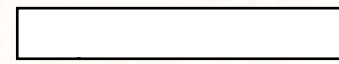
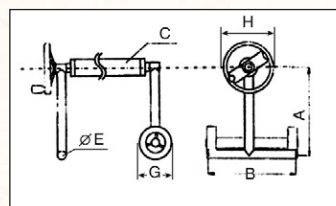
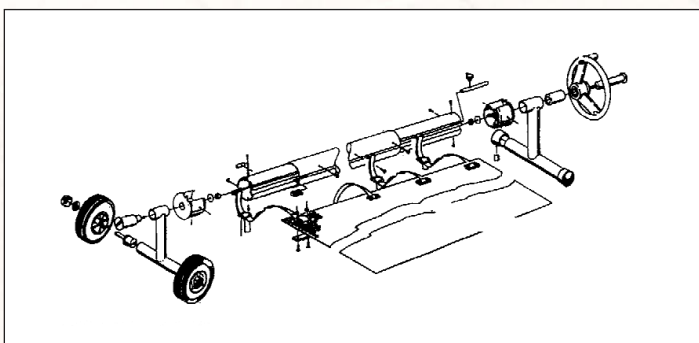
A	B	C	D	E	F	G	H
340	400	80	-	35	-	-	220



Transportable teleskopische Aufwickelvorrichtung mit T-Stegen



A	B	C	D	E	F	G	H
340	400	80	210	35	-	-	220



Teleskopische Aufwickelanlage fahrbar



A	B	C	D	E	F	G	H
340	500	80	-	35	-	150	220