

Infrarot-Strahler IRS 3

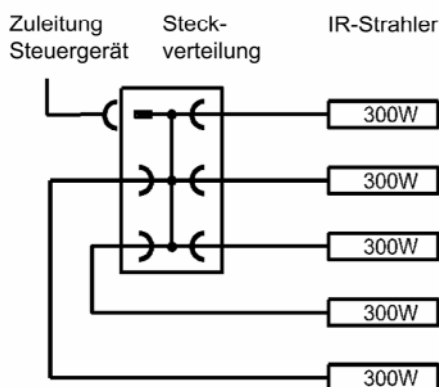
Zum Einbau in IR-Wärmekabinen

- Gehäuse: elektrolytisch verzinktes Blech
- Reflektor: hochglanzpoliertes Aluminium
- Abdeckgitter: schutzbeflockt
- Einbaulage: waagrecht oder senkrecht, keine Deckenmontage
- Leistungsaufnahme: 300 W
Günstiges Wärme-Abstrahlverhalten des Werkstoffes Keramik.

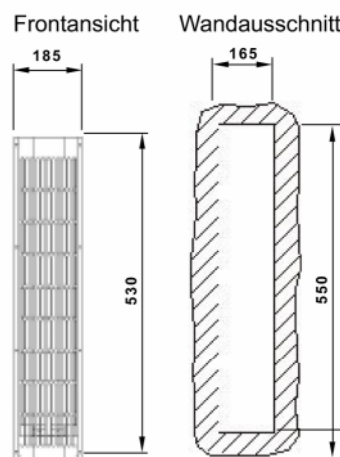
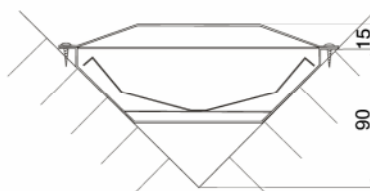
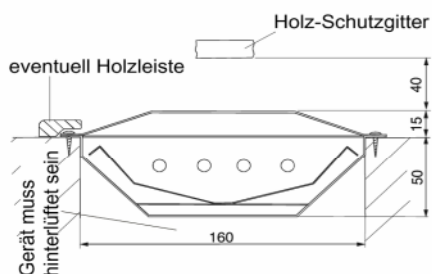
Komplett vormontiert mit 3,00 m Silikonanschlussleitung und konfektioniertem Anschlussstecker.



Anschlussplan



senkrechte Montage an der Kabinenwand senkrechte Montage in den Kabinenecken



Art.Nr.	elektr. Anschluss / Leistung	Strahler	Temperatur der Strahleroberfläche	Spektrum	Maße H/B/T in cm	Einbauausschnitt	Gewicht ohne Verpackung	Zu verwenden mit dem Steuergerät
94.1878	230 V N AC 50 Hz 300 W	ceramics	400 - 600° C	2 - 10µm IR-B IR-C	53 / 18,5 / 6,5	55 x 16,5	ca. 2 kg	60 IR EMOTEC HIC 75